



SHIVAKI®

МОРОЗИЛЬНАЯ КАМЕРА



SFR-90W

ЕАС

ИНСТРУКЦИЯ ПО ЭКСПЛУАТАЦИИ



SHIVAKI®

Уважаемый покупатель!

Мы благодарны Вам за то, что Вы остановили свой выбор на продукции нашей компании. Техника «SHIVAKI» отвечает высоким мировым стандартам и будет долго и надежно служить Вам в течение длительного времени.

Компания SHIVAKI старается сделать так, чтобы все наши покупатели оставались довольны своим приобретением и уровнем оказываемого сервиса.

Каждому обладателю техники «SHIVAKI» гарантируется **расширенный** сервисный пакет обслуживания. Купив продукцию нашей компании, Вы автоматически можете:

- или стать участником проводимой в настоящее время Акции на технику SHIVAKI,
- или получить 6 месяцев дополнительного гарантийного обслуживания,
- или участвовать в проводимом регулярно розыгрыше призов от компании SHIVAKI,
- и многое другое...

Для этого достаточно посетить интернет-сайт: **www.product-registration.eu** и осуществить регистрацию купленной Вами продукции. Мы ценим Ваше личное время, поэтому сделали так, чтобы регистрация заняла не более 4 минут.

Компания «SHIVAKI» помнит и заботится о своих потребителях, постоянно совершенствуя свою продукцию: телевизоры, холодильники, пылесосы, микроволновые печи, климатическую технику, телефоны и неуклонно повышает уровень сервисного обслуживания и поддержки покупателей.

Поздравляем! Вы выбрали достойное Вас, надежное и по последнему слову техники совершенное произведение «SHIVAKI».

С уважением,

President

Mohmish Mada

“SHIVAKI (JAPAN) IND. LTD”



СОДЕРЖАНИЕ

СВЕДЕНИЯ ПО ТЕХНИКЕ БЕЗОПАСНОСТИ.....	3
КРАТКИЕ СВЕДЕНИЯ О ПРИБОРЕ.....	6
ПЕРЕВЕШИВАНИЕ ДВЕРИ.....	6
УСТАНОВКА.	9
ЭКСПЛУАТАЦИЯ.....	10
ЧИСТКА И УХОД.....	11
УСТРАНЕНИЕ НЕИСПРАВНОСТЕЙ.....	12
ТЕХНИЧЕСКИЕ ХАРАКТЕРИСТИКИ.....	12
СПИСОК ТЕХНИЧЕСКИХ ЦЕНТРОВ.....	13

В интересах вашей безопасности и для обеспечения правильной эксплуатации, перед установкой и первым использованием прибора, прочитайте эту инструкцию внимательно, в том числе рекомендации и предупреждения. Чтобы избежать нежелательных ошибок и несчастных случаев, важно убедиться, что все люди, пользующиеся морозильной камерой, были ознакомлены с ее работой и правилами техники безопасности. Сохраняйте инструкцию в течение всего срока эксплуатации.

- Данное устройство не предназначено для использования людьми, в том числе детьми, с ограниченными физическими и умственными возможностями, а также не имеющими соответствующего опыта или знаний; исключения возможны при надлежащем надзоре за такими людьми или их предварительном обучении лицами, ответственными за их безопасность.
- Не допускайте детей к играм с морозильной камерой.
- Не допускается чистка и обслуживание морозильной камеры детьми младше 8 лет.
- Храните упаковочные материалы в недоступном для детей месте, чтобы избежать несчастных случаев, связанных с удушением.
- Если вы решили утилизировать прибор, обрежьте кабель шнура питания как можно ближе к камере и удалите уплотнитель двери.

⚠ Внимание! Не перекрывайте вентиляционные отверстия в корпусе прибора при установке.

⚠ Внимание! Не используйте механические, электрические приборы или химические вещества для ускорения процесса размораживания, кроме рекомендованных изготовителем

⚠ Внимание! Избегайте повреждения охлаждающего контура

⚠ Внимание! Не размещайте и не используйте электроприборы внутри морозильной камеры.

- Не храните в морозильной камере легковоспламеняющиеся материалы, например, спирт, бензин, сжиженный углеводородный газ, клей и т.д.
- Этот прибор не содержит вредных для окружающей среды материалов. Газы, не содержащие хлорфторуглероды/гидрофторуглероды, используются в системе охлаждения (хладагент R600a) и изоляционных материалах (циклопентан). Имеется опасность возгорания в случае контакта газов с источником открытого огня.
- При транспортировке и установке морозильной камеры избегайте повреждения элементов охлаждающего контура.

- Не изменяйте и не модифицируйте прибор самостоятельно. Любые изменения могут привести к короткому замыканию, пожару или поражению электрическим током.
- Данный прибор предназначен исключительно для эксплуатации в помещении, защищайте прибор от дождя, влаги и значительных колебаний температуры.
- Данный прибор предназначен только для бытового применения. Прибор не предназначен для коммерческих, промышленных или иных любых целей.

⚠ Внимание! Не пытайтесь отремонтировать прибор самостоятельно. При необходимости свяжитесь с представителями Службы клиентской поддержки.

- Кабель питания не может быть удлинён.
- Перед подключением прибора убедитесь, что вилка кабеля питания не повреждена и сам кабель не пережат. Данные повреждения могут привести к возгоранию.
- При установке прибора убедитесь, что длины кабеля питания достаточно для подключения без использования удлинителя.
- Не тяните за кабель питания.
- Перед подключением убедитесь, что розетка не повреждена. Подключение морозильной камеры в неисправную розетку может привести к возгоранию.
- Прибор достаточно тяжёл. Будьте осторожны при перемещении камеры.
- Не вынимайте продукты из камеры и не прикасайтесь к внутренним элементам влажными руками. Это может привести к термическим ожогам.
- Избегайте длительного воздействия на прибор прямых солнечных лучей.

Ежедневное использование

- Не помещайте горячие продукты в морозильную камеру, предварительно не охладив их до комнатной температуры.
- Не размещайте продукты в непосредственной близости от стен камеры.
- Не допускайте повторного замораживания размороженных продуктов.
- Храните упакованные в заводских условиях продукты в соответствии с рекомендациями производителя, указанными на стикере упаковки.
- Не размещайте бутылки или прочие стеклянные контейнеры в морозильной камере, так как они могут лопнуть.

Чистка и уход

- Перед обслуживанием камеры выньте вилку шнура питания из розетки.
- Не используйте металлические предметы для чистки камеры.
- Не используйте острые предметы для удаления наледи из морозильной камеры. Используйте пластиковый скребок.
- Регулярно проверяйте дренажное отверстие для беспрепятственного вывода конденсата. В случае необходимости очистите отверстие.

Установка

Важно! При подключении к электросети, строго следуйте рекомендациям, указанных в данной инструкции.

- Распакуйте морозильную камеру, удалив все упаковочные материалы. Убедитесь, что камера не имеет повреждений, прежде чем подключить её к электросети.
- После транспортировке морозильной камеры, подождите по крайней мере 4 часа, прежде чем включать её.
- Обеспечьте достаточную циркуляцию воздуха вокруг камеры, в противном случае прибор может перегреваться. Для этого прочтите рекомендации в соответствующем разделе инструкции.
- Не устанавливайте морозильную камеру вблизи радиаторов отопления и других нагревательных элементов.

Обслуживание

- Все электротехнические работы должны проводиться квалифицированными специалистами.
- Все ремонтные работы должны проводиться в специализированном сервисном центре.

Экономия электроэнергии

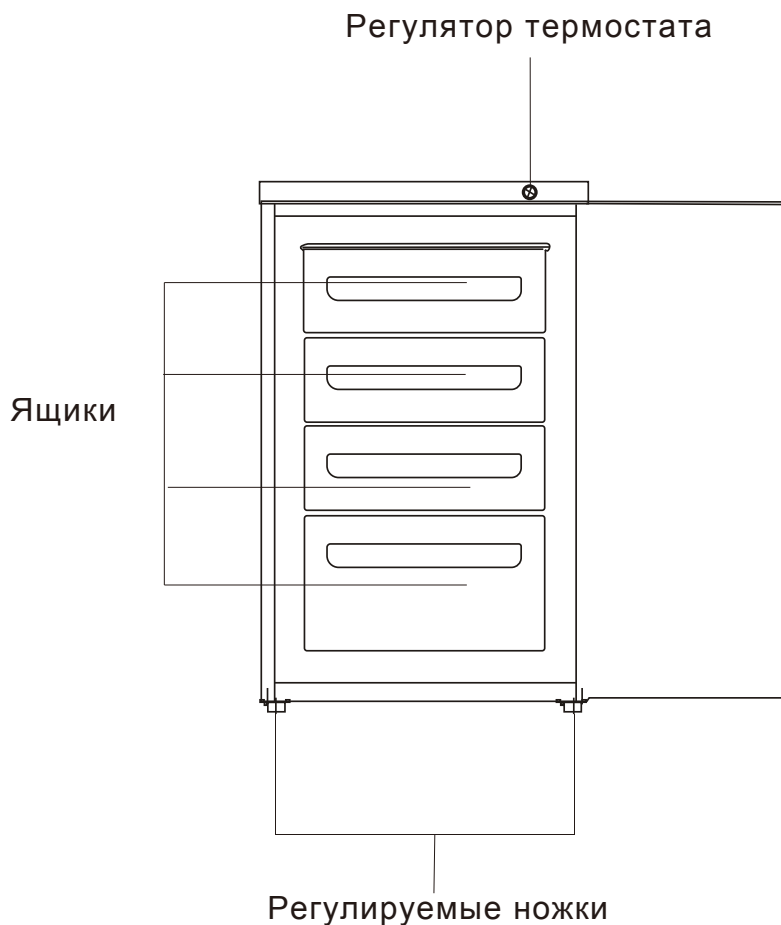
- Не помещайте в камеру горячие продукты, предварительно не охладив их до комнатной температуры.
- Не размещайте продукты слишком близко друг к другу внутри камеры, чтобы обеспечить достаточную циркуляцию воздуха внутри камеры;
- Убедитесь, что продукты питания не соприкасаются со стенками камеры;
- При отключении электричества, не открывайте дверь, чтобы сохранить низкую температуру внутри камеры;
- Не открывайте дверь слишком часто;
- Не держите дверь открытой долгое время;
- Некоторые аксессуары, такие как ящики, можно извлечь из камеры для увеличения полезного объема.

Утилизация



Данная маркировка означает, что данный продукт не может утилизироваться вместе с другими бытовыми отходами на территории ЕС. Чтобы предотвратить возможный вред для окружающей среды или человеческого здоровья от неконтролируемой утилизации отходов, подойдите к этому процессу ответственно, чтобы поддержать экологически безопасное повторное использование материальных ресурсов. Чтобы вернуть ваш старый прибор, пожалуйста, воспользуйтесь системами возврата и вывоза или свяжитесь с магазином, где вы покупали прибор. Они могут забрать его для экологически безопасной переработки.

КРАТКИЕ СВЕДЕНИЯ О ПРИБОРЕ

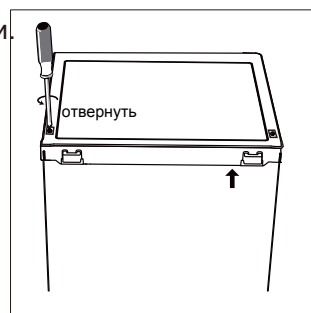


Реальное устройство может отличаться от приведенного на данном изображении.

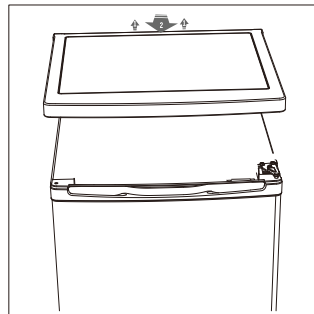
ПЕРЕВЕШИВАНИЕ ДВЕРИ

- Убедитесь, что морозильная камера пуста и отключена от электросети.
- Все снятые элементы складывайте отдельно, чтобы они не потерялись.
- Рекомендуется прodelывать все работы вдвоем.

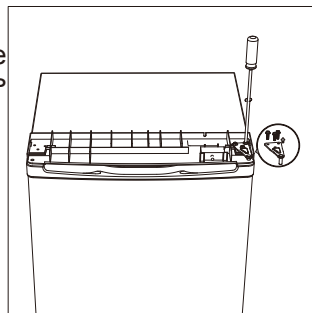
1. Отвинтите два винта на задней части верхней крышки.



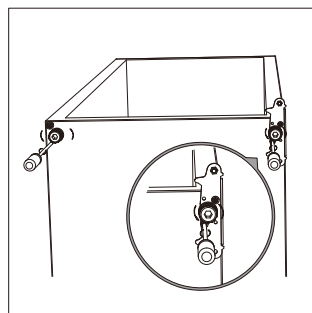
2. Снимите крышку и отложите её в сторону.



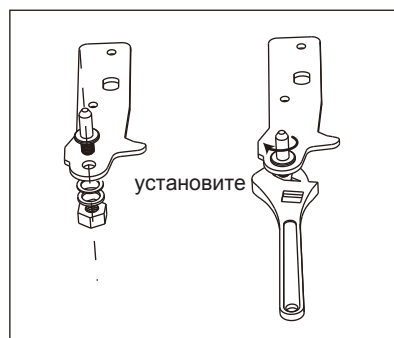
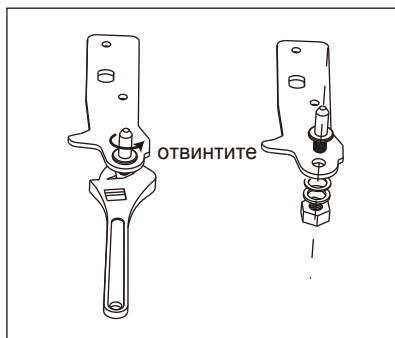
3. Отвинтите верхнюю петлю и снимите дверь. Отложите дверь в сторону на мягкую поверхность, чтобы не поцарапать её.



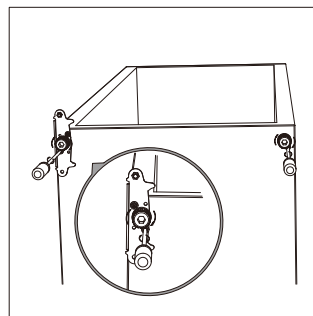
4. Отвинтите нижнюю петлю и демонтируйте регулируемые ножки.



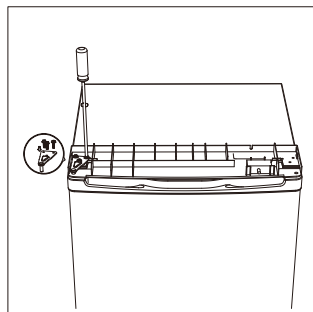
5. Отвинтите ось нижней петли и установите с другой стороны.



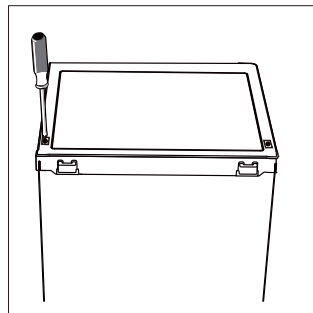
6. Установите нижнюю петлю на другую сторону.
Закрутите регулируемые ножки.



7. Установите дверь на место. Установив верхнюю петлю, отрегулируйте дверь и зафиксируйте петлю.



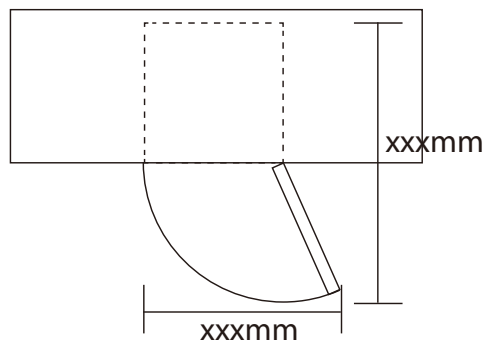
8. Установите верхнюю крышку и зафиксируйте её двумя винтами.



УСТАНОВКА

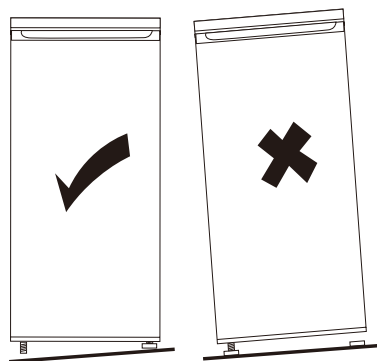
Рекомендуемое пространство

- Оставляйте достаточно места для полного открывания двери.
- Оставляйте минимум 50мм свободного пространства с каждой стороны



Выравнивание

С помощью регулируемых ножек обеспечьте правильное положение камеры, в противном случае дверь будет закрываться не плотно.



Место установки

Установите морозильную камеру в месте, которое обеспечит температуру окружающей среды в соответствии с климатическим классом, указанным на приборе.

Класс	Температурный диапазон
SN	+10°C to +32°C
N	+16°C to +32°C
ST	+16°C to +38°C
T	+16°C to +43°C

Морозильная камера должна быть установлена вдали от радиаторов отопления, обогревателей. Не допускайте воздействия прямых солнечных лучей. Убедитесь, что прибор установлен в хорошо проветриваемом месте. В случае установки камеры в нише, должно быть обеспечено расстояние минимум 100 мм над верхней крышкой. Устанавливайте камеру на ровную, твердую померхность. В случае необходимости выровняйте камеру в помощью регулируемых ножек.

⚠ Требования к электросети

Внимание! Розетка, к которой подключается камера, должна быть легко доступной, чтобы в случае необходимости можно было оперативно отключить прибор.

Перед подключением камеры, убедитесь, что параметры вашей элетросети соответствуют указанным на приборе. Для подключения морозильной камеры используйте розетку с заземлением. В случае необходимости обратитесь за помощью к специалистам.

Первое использование

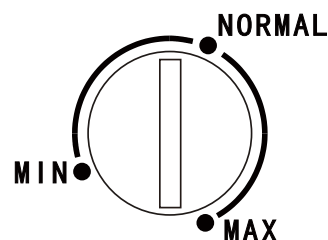
Чистка перед включением

Перед первым включением, тщательно вымойте камеру и все её элементы теплой водой с мягким моющим средством. Затем тщательно высушите.

Важно! Не используйте активные моющие средства и абразивные порошки, они могут повредить поверхность.

Установка температуры

• Температура внутри камеры регулируется с помощью термостата. Регулятор термостата имеет три положения: MIN, NORMAL, MAX. В положении MIN в камере поддерживается максимальная температура, в положении MAX - минимальная. В обычных условиях достаточно среднего положения регулятора.



Замораживание свежих продуктов

- Морозильная камера предназначена для замораживания свежих продуктов и их длительного хранения.
- Поместите свежие продукты в нижний ящик морозильной камеры.
- Максимальное количество свежих продуктов, которое может быть заморожено в течение 24 часов указано в разделе с техническими характеристиками.
- Процесс замораживания длится 24 часа - не добавляйте в это время другие свежие продукты.

Хранение замороженных продуктов

При первом включении или после чистки камеры, установите регулятор термостата в максимальное положение и оставьте по крайней мере на два часа.

Все купленные вами замороженные продукты рекомендуется поместить в морозильную камеру как можно скорее, чтобы избежать разморозки продуктов и повторного замораживания.

Следует соблюдать рекомендации по хранению продуктов, указанные производителем на упаковке.

Приготовление льда

Морозильная камера может быть оснащена одним или двумя лотками для приготовления пищевого льда.

Полезные советы.

Советы по замораживанию

- Храните продукты небольшими порциями, предварительно упаковав их в пищевые пакеты или пластиковые пищевые контейнеры.
- Не размещайте продукты слишком плотно друг к другу, а также не допускайте их контакта с стенками камеры.
- Не допускайте контакта свежих продуктов внутри камеры с уже замороженными продуктами. Это может привести к слипанию продуктов.

- Не жирные продукты хранятся дольше чем жирные.
- Не доставайте замороженные продукты влажными руками, это может привести к термическим ожогам;
- Желательно маркировать каждую упаковку датой, когда она помещена в морозильную камеру, чтобы не превысить срок годности.

Советы по хранению замороженных продуктов

Чтобы обеспечить максимальную производительность морозильной камеры вам необходимо:

- убедиться, что промышленно замороженные продукты хранятся в магазине в правильных условиях;
- помещайте промышленно замороженные продукты в камеру в кратчайшие сроки;
- не открывайте дверь слишком часто и не оставляйте открытой на долгое время;
- после размораживания продукты могут быстро портиться, не допускайте повторного замораживания;
- Не превышайте срок хранения, указанный на заводской упаковке.

ЧИСТКА И УХОД

Из соображений гигиены необходимо регулярно проводить чистку прибора и аксессуаров морозильной камеры.



Внимание! Перед чисткой морозильная камера должна быть отключена от электросети. Не используйте горячий пар для оттаивания камеры - это может привести к повреждению элементов внутри прибора. Перед включением камеры после чистки тщательно высушите её.

Важно! Эфирные масла и органические растворители могут повредить пластиковые элементы.

- Используйте чистую губку и нейтральное моющее средство, растворив его в теплой воде. Не используйте абразивные губки и абразивные моющие средства.
- Промойте и вытрите морозильную камеру внутри насухо.
- Не используйте чистящие воски, концентрированные и химически активные моющие средства, отбеливатели и средства, содержащие бензин, для очистки пластмассовых и резиновых частей.
- Во избежание повреждения, не используйте для очистки пластмассовых частей моющие средства для окон, чистящие составы и воспламеняющиеся жидкости.

Размораживание морозильной камеры

В процессе эксплуатации на элементах охладительного контура может образоваться наледь, которая снижает производительность. Не используйте для удаления наледи металлические острые предметы - они могут повредить охлаждающий контур. Для полного размораживания камеры:

- отключите морозильную камеру от электросети;
- извлеките продукты из морозильной камеры;
- держите дверь камеры открытой и подставьте тару для сбора талой воды;
- после окончания разморозки тщательно высушите камеру;
- вставьте вилку в розетку для возобновления работы.

УСТРАНЕНИЕ НЕИСПРАВНОСТЕЙ



Внимание! Перед устранением неисправностей отключите прибор от электросети. Для устранения неисправностей, не указанных ниже, обратитесь в сервисный центр.

Важно! Булькающие звуки не являются неисправностью.

Неисправность	Возможная причина	Решение
Прибор не работает	Вилка не вставлена в розетку или плохой контакт	Проверьте вилку шнура питания
	Перегорел предохранитель	Проверьте предохранитель и замените в случае неисправности
Морозильная камера замораживает слишком сильно	Регулятор термостата выставлен некорректно или в максимальном положении	Установите правильное положение регулятора термостата
Продукты плохо замораживаются	Температурный режим выбран не правильно	Выберете правильный температурный режим в соответствии с рекомендациями.
	Дверь длительное время оставалась открытой	Открывайте дверь только когда необходимо.
	Большое количество теплых продуктов было помещено в камеру за сутки	Временно переведите регулятор термостата в максимальное положение
	Прибор установлен не правильно	Пожалуйста ознакомьтесь с рекомендациями по установке
Повышенное образование наледи	Уплотнитель двери не герметичен	Проверьте уплотнитель двери и в случае необходимости промойте его.
Необычные шумы	Прибор не выровнен	Отрегулируйте положение камеры с помощью ножек
	Камера соприкасается со стенами или другими объектами	Проверьте положение камеры

Если неисправность повторяется - обратитесь в сервисный центр.

ТЕХНИЧЕСКИЕ ХАРАКТЕРИСТИКИ

Модель	SFR-90W
Полезный объем	85Л
Объем холодильной камеры	-
Объем морозильной камеры	85Л ❄️***
Номинальное напряжение	220-240 В
Номинальная частота	50 Гц
Климатическое исполнение	ST
Хладагент и его количество	R600a / 49 г
Потребляемая мощность	100 Вт
Номинальный ток	0,65 А
Класс энергетической эффективности	A
Мощность замораживания в сутки	4кг
Потребление электроэнергии	230 кВт*ч/год
Уровень шума	41 Дб
Вес нетто	33 кг

СПИСОК ТЕХНИЧЕСКИХ ЦЕНТРОВ

Название	Город	Адрес	Код города	Телефон
ООО «Рембыттехника»	Азов	г.Азов, Ростовская обл., ул. Чехова, д.28	86342	4-14-90
ИП Сеськов Владимир Александрович	Азов	г. Азов, ул. 3. Космодемьянской, д. 62	86342	4-49-40
ТВ-Сервис	Альметьевск, Республика Татарстан	г. Альметьевск, ул. Геофизическая, д.1В ТК "ЭССЕН"	8553	40-30-93
ООО "Технологии в жизни"	Амурск	г. Амурск, пр-т Комсомольский, д.29, оф.30		8(924)223-54-94,8(914)155-16-33
Сервис Центр	Арзамас	г. Арзамас, ул. Ленина, д.18	83147	2-44-83, 2-79-41
Техносервис	Арзамас	г. Арзамас, ул. 9 Мая, д. 4	83147	3-07-40; 4-00-73; 3-51-65
Форет	Армавир	г. Армавир, ул. Комсомольская, д.115	86137	9-79-99; 3-36-96
Эфир	Астрахань	г. Астрахань, ул. Боевая, 72 А	8512	30-10-15; 30-10-14
ООО "Хайтек-Сервисный центр"	Астрахань	г.Астрахань, ул. Н.Островского, 148А, офис 202 ; ул. Ташкентская, д.13А	8512	63-25-30; 63-10-00, 63-12-00
Сервисная компания ЭЛКОМ	Астрахань	г. Астрахань, ул. Савушкина, д. 51А	8512	63-27-27
ООО "КОВЧЕГ"	Ахтубинск	г. Ахтубинск, ул. Гоголя д. 2Б	85141	3-61-25
АСЦ"КРАВТ-СЕРВИС"	Балашов	г.Балашов, ул. Лунчарского, д.102	917	213-17-78
Диод	Барнаул	г. Барнаул, ул. Пролетарская, 113	3852	63-59-88; 63-94-02; 23-58-20
ООО «Альфасервис»	Барнаул	г.Барнаул, ул. Попова, д.55	3852	60-13-49; 48-50-67
ООО «СВ-Мастер»	Барнаул	г. Барнаул, ул. А.Петрова, д. 264	8352	323332,484211
Сервисный центр "Клен"	Барнаул	г.Барнаул, ул.Власихинская, 49а/16	3852	319-912, 256-795
ИП Криковцов С.А.	Барнаул	г. Барнаул, ул. Льва Толстого, д. 8	3852	24-79-33
Проксима	Белгород	г. Белгород, пр-т Б. Хмельницкого, д.137, корп. 3	4722	34-03-22
ООО "РЕМБЫТСЕРВИС"	Белогорск	г. Белогорск., ул. Ленина, д.43	41641	2-52-02
ООО «ПАРУС ПЛЮС»	Бийск	г.Бийск, пер.Кирова, д.8	3854	35-69-70
Сервисный Центр "Технополис"	Благовещенск	г.Благовещенск, ул.Калинина, д.127	6142	534945
Лексика-Электроникс	Братск	г. Братск, ул. Пионерская, 23/40	3953	45-99-07; 45-98-96
РемБытТехника	Бугуруслан	г. Бугуруслан, ул. Транспортная, д. 2	35352	9-10-99;89228022158
ТелеМаг	Буденновск	г. Буденновск, ул. Кирова, д.235	86559	4-16-24
ИП Цивенов Д.С.	Буденновск	г.Буденновск, ул.Октябрьская, д.84	86559	2-08-02
ИП Гилазова Н.М.	Бузулук	г. Бузулук, 2 микрорайон, д. 34	35-342	57-147; 57-787
ООО "Кондор"	Великие Луки	г.Великие Луки, пер. Вокзальный, д.13	81153	92706
ТКТ "Орбита"	Великий Новгород	г. Великий Новгород, ул. Кочетова, 23а	8162	94-80-10; 61-12-00; 33-59-18;
ООО «Арктика –Сервис»	Владикавказ	г. Владикавказ, пр. Коста, д. 15	8672	25-01-07, 75-77-77, 55-08-70
Рост-Сервис	Владимир	г. Владимир, ул. Юбилейная, 60	4922	21-44-24; 30-50-55
Домовой сервис	Владимир	г. Владимир, ул. Батурина, д.39	4922	44-72-80; 44-72-81
ИП Спицына Раиса Александровна	Волгоград	г.Волгоград, ул.Томская, д.4а	8442	8-917-333-78-80; 98-16-47
ИП Ибрагимов М.А.	Волгодонск	г. Волгодонск, ул. Карла Маркса, д.30	86392	52929
Вологда	Вологда	г. Вологда, ул. Новгородская, д. 7	8172	52-19-19; 53-99-39; 53-99-69
ИП Есиленко А. В.	Вологда	г.Вологда, ул. Клубова, д.87	8172	55-82-06; 55-82-07
Империал	Воркута	г. Воркута, ул. Димитрова, д. 6	82151	6-01-43; 6-43-94
ООО "Мега"	Воркута	г. Воркута, ул. Тиманская, д.8А	82151	66006
Орбита-сервис	Воронеж	г. Воронеж, ул. Донбасская, 1	4732	776625
ООО "КомпЛайн"	Воронеж	г.Воронеж, пр-т Труда, д. 39	4732	41-00-51, 78-50-54, 39-78-90
ООО "Техноплюс"	Грозный	г. Грозный, ул. Ханкальская, д. 75		8(928)024-55-66
ООО "Алиф"	Грозный	г.Грозный, ул. Маяковского, д.17в	8712	22-49-21
Грозный Сервис	Грозный	г. Грозный, ул. Маяковского, д.100		8(928)943-61-01, 8(926)405-22-10
Техноцентр «Радуга»	Дзержинск	г. Дзержинск, ул. Чапаева, д.69/2	8313	28-11-46; 28-14-20
Эл Ком Сервис	Димитровград	г. Димитровград, ул. Октябрьская, д. 63	84-235	2-86-59; 9-14-64
ИП Лаврович Константин Анатольевич	Ейск	г.Ейск ул.Маяковского, д.55	86132	5-05-00
Техносервис	Ейск	г.Ейск, ул. Пушкина, д.84	86132	2-11-71;(918)-416-49-55
Мастер-Сервис	Екатеринбург	г. Екатеринбург, ул.Д.Зверева д.31 литер А оф.2	343	385-1289
ООО "МИСТЕР-СЕРВИС"	Екатеринбург	г.Екатеринбург, ул.Ключевская, д.18		8-908-926-48-98

Название	Город	Адрес	Код города	Телефон
ООО Техно Торговый Центр Стинол"	Ессентуки	г. Ессентуки, ул. Пушкина, д.128 а	87934	4-15-55
Жигули-Гарант	Жигулевск	г. Жигулевск, ул. Мира, 21	84862	2-28-73
ПРОТОР СЕРВИС	Зеленоград	г. Зеленоград, корп. 1534	499	717-82-12
ИП Волков Сергей Юрьевич	Иваново	г. Иваново, ул. 2-я линия, д. 48	4932	491622
Просто как Раз-Два-Три	Иваново	г. Иваново, ул. Суворова д. 42	4932	58-57-56
ООО "Элгуд"	Ижевск	г. Ижевск, ул. В. Сивкова, д.152	3412	771010
ООО «Радуга»	Ижевск	г. Ижевск, Воткинское ш., д.302	3412	432039,904465
Мидас	Йошкар-Ола	г.Йошкар-Ола, ул. Советская, д. 173	8362	45-73-68; 41-77-43
НТ ТИС	Иркутск	г. Иркутск, ул. Партизанская, д. 149	3952	51-36-93; 51-31-09
ООО "АЛЬТЕКС"	Иркутск	г. Иркутск, ул. Советская, д. 45а, оф. 01	3952	29-42-95
ИП Фехретдинов Альберт Гаярович	Иркутск	г. Иркутск, ул. Лермонтова, д.281	3952	51-15-24
ИП Батенко Г.В.	Ишим	г.Ишим, ул.Карасульская, д.183	34551	7-46-31, 8-904-888-88-83, 8-908-868-80-00
СЦ "Витязь"	Казань	г. Казань, пр. Хусаина Ямашева, д. 38	843	248-71-17, 521-49-43; 519-08-09
12 Вольт Сервис	Казань	г. Казань, ул. Ютазинская, д.18А	843	512-00-99; 512-17-45
ООО «Луазо»	Казань	г. Казань, ул. Декабристов, д. 106 «б»	843	562-47-07, 562-46-45, 562-46-44, 260-04-12
ООО "Элнет"	Казань	г. Казань, ул. Восстания, д.100	843	240-64-94
ИП Устомова Л.В.	Каменск-Шахтинский	г. Каменск-Шахтинский, ул. Ясельная, д.73	86365	3-19-11
АЛЬФА	Камышин	г. Камышин, ул. Ленина, д. 6В	84457	9-45-89; 9-17-43; 9-00-75; 9-42-94
Дмитриев Ю.С.	Канаш	г. Канаш, ул. Полевая, д.20	83-533	4-16-19; 2-31-67
Электропарк	Канаш	г. Канаш, пр. Ленина, д.71а		8(906)388610
Т-Сервис	Канск	г. Канск, ул. Московская, 6б	39161	3-39-13
Коммон	Кемерово	г. Кемерово, ул. Потемкина, д. 8	3842	62-45-74
Сервисный центр Мастеръ	Кемерово	г. Кемерово, ул. В.Волошиной, д. 4, пр.Ленина, д. 25 б	3842	30-19-43; 30-19-91; 37-57-78-10; 54-70-77; 54-21-56
Экран-Сервис	Киров	г. Киров, ул. Некрасова, д. 42	8332	54-69-56; 37-01-01
Эксперт	Киров	г. Киров, Октябрьский пр-кт, д. 116а	8332	355513
ООО «ЦПС-Киров»	Киров	г. Киров, ул. Московская, д. 9	8332	
ООО «Гамбит»	Комсомольск-на-Амуре	г. Комсомольск-на-Амуре, ул. Ленина д. 76/3	4217	59-56-51
СЦ Быт Кубани	Кореновск	г.Кореновск, ул.Пурыхина, д.2 У	86142	4-49-13
ИП Бондаренко А.В.	Кореновск	г. Кореновск, ул. Пурыхина, д. 2 "А"	86142	4-43-59
ИП Благовещенская М.Н.	Кострома	г.Кострома, ул. Коммунаров, д.5	4942	300-107,639-723
М-сервис-ЮГ	Краснодар	г. Краснодар, ул. Лукьяненко, д. 103, офис 55	861	222-64-13
ООО "Техсервис"	Краснодар	г.Краснодар, ул.Захарова, д.7/1	861	267-76-60
Город мастеров	Красноярск	г. Красноярск, ул. Яковлева, д. 59	3912	90-06-47; 44-54-12
ДОН-ТВ СЕРВИС	Красноярск	г.Красноярск, ул.Железнодорожников, д.11	3912	21-46-51
СМС-сервис	Курган	г. Курган, 6А микрорайон, д. 11/1, офис 10	3522	47-27-25
ООО "Заурал Монтаж Сервис"	Курган	г.Курган, ул.Пичугина, д.9	3522	55-58-44
Маяк+	Курск	г. Курск, ул. Студенческая, д. 36-а, г. Курск, ул. Сумская, 37б	4712	35-04-91, 50-85-90
Альфа-Сервис	Курск	г. Курск, ул. Заводская, 19	4712	31-20-23, 30-41-00
УманьБыт Сервис	Ленинградская	Краснодарский край, станица Ленинградская, ул.Жлобы, д. 57Г	86145	3-78-74
Электрон-Сервис Майкоп	Майкоп	г. Майкоп, ул. Димитрова, 25	8772	575837;556238
ИП Андрущенко А.С.	Майкоп	г. Майкоп, ул. Курганная, д.328	8772	53-06-39
ООО "Росам"	Махачкала	г. Махачкала, ул. М. Гаджиева, д.164	8722	933073
АСЦ Техник ISE	Махачкала	г. Махачкала, пр-т. Акушинского,14линия, д.21	8722	642394,642895
ИП Кутузов С.В.	Мончегорск	г. Мончегорск, Никелевое шоссе, д.12Б	81536	7-29-54
АВС-Сервис	Москва	г. Москва, ул. Паустовского, д.8, к.1	495	421-84-88; 423-66-00; 421-77-51
Лидер-Сервис	Мурманск	г. Мурманск, ул. Книповича, д.46	8152	44-47-49; 40-00-83

Название	Город	Адрес	Код города	Телефон
ТриО	Набережные Челны	г. Набережные Челны, пр. Вахитова д.20	8552	59-77-13;35-90-02;35-90-42;38-12-46
Смоленский Г.В	Находка	г. Находка, ул. Павлова, 11	4236	69-78-67
ТЦ "STINOL"	Нерюнгри	г.Нерюнгри, ул.Чурапчинская, д.18	41147	6-89-71
Бытовая автоматика	Нижний Новгород	г. Н. Новгород, ул. Ларина, 18 А	831	461-88-48; 277-57-79
СЦ "SIB-Мастер"	Новосибирск	г. Новосибирск, Микрорайон Горский, д.61	383	355-52-99, 357-14-98
ООО «А Плюс»	Новосибирск	г. Новосибирск, ул. Фрунзе, д.5, строение 2	383	299-23-33
Бондаренко А.Е.	Новошахтинск	г. Новошахтинск, ул. Веселая, д. 175		8-904-500-24-41
Рембыттехника Плюс	Озерск	г. Озерск, ул. Калинина, 12В	35130	7-99-51
Бытовая техника	Омск	г.Омск, Проспект Космический, д.99/2, ул. Запорожская, д.1, ул. Карла Маркса, д. 66, проспект Комарова, д.8	3812	57-95-40; 32-20-63; 41-87-06
ООО «Сервисный центр Сибтекс»	Омск	г. Омск, ул. 24-я Линия, 59	3812	36-98-04, 36-91-04, 36-70-44
Мастер	Орел	г. Орел. ул. Латышских стрелков, 1	4862	751480
Евросервис	Орел	г.Орел, ул.Приборостроительная, д.10	4862	40-86-81;40-86-82;43-40-66
ООО "АРС"	Орел	г. Орел, ул. Революции, д. 1	4862	55-60-14
ООО "Сервисбыттехника"	Оренбург	г. Оренбург, ул. Лесозащитная, д.18	3532	66-30-66
ООО "Гранд-Сервис"	Орск	Оренбургская обл., г. Орск, пр. Ленина, д.11г.Орск, ул . Грозненская д. 11	3537	20-60-70;89877960019
ИП Бердников В.В.	Орск, Оренбургская обл.	г. Орск, ул. Батумская д.25	3537	372-383
Техсервис	Пенза	г. Пенза ул. Володарского, д.32	8412	56-04-90; 20-60-90; 52-10-50
Импорт-сервис	Пермь	г. Пермь, ул. Инженерная, д.10	342	266-12-60; 265-69-83
Евро-Сервис	Пермь	г. Пермь, ул. Крисанова, 29, ул. Большевикская, 194, ул. Анри Барбюса, 60	342	238-33-80; 236-30-33; 236-13-94
ООО "СК-сервис"	Пермь	г. Пермь, ул. Деревообделочная, д. 3, корп. Б	342	221-40-99
ООО "Арнаут"	Петрозаводск	г.Петрозаводск, пр-т Лесной д.51, корп.1	8142	633218
СЦ "Электрон"	Петропавловск-Камчатский	г. Петропавловск-Камчатский, ул. Пограничная д. 24, м-н «Электрон»	4152	469-410 доб. (3)
ТД "Форум"	Прокопьевск	г. Прокопьевск, пр. Ленина, д.2	3846	69-30-61; 69-29-37
Ремонт и Сервис	Псков	г. Псков, ул.Труда, 11	8112	538650, 538630
АСЦ " Полисервис"	Пятигорск	г. Пятигорск, ул. 1-я Набережная, д.32, корп. 4	8793	33-17-29; 33-93-69 (доб. 104)
Техно-Сервис	Пятигорск	г.Пятигорск, ул. Ермолова, д. 12	8793	318-416
АСЦ "ЮГ-Сервис"	Пятигорск	г.Пятигорск, ул.Дровянкикова, д.20	8793	33-55-43, (928) 357-36-16
ИП Сериков А.Ю.	Пятигорск	г. Пятигорск ул. 5-ый Переулоч, д.13	8793	987-011; 8(918)743-69-46
ООО «МосОблСервис»	Раменское	г. Раменское ул. Красная д.17/1	499	707-11-86, 8-985-649-98-96
Мастер	Ростов-на-Дону	г. Ростов-на-Дону, ул. 50-летия Ростсельмаша, д.1/52	863	219-21-12;8-800-100-51-52
ИП Репенко В.Н	Ростов-на-Дону	г. Ростов-на-Дону, ул. Амиряна, д. 1 "А"	863	230-31-31,8-961-280-31-31
Синтез	Рубцовск	г. Рубцовск, ул. Комсомольская, д.212	38557	4-05-43
ИП Матявина И.Л.	Рузаевка	г. Рузаевка, ул. Красноармейская, д.67	83451	2-55-12, 2-22-58, 4-48-65, 2-24-61
Транс-экспедиция	Рыбинск	г. Рыбинск, пр-т Серова, 8	4855	55-65-72; 26-32-83; 28-65-10
ИП Грачев О.А.	Рязань	г. Рязань, ул. Новая, 51 Г	4912	21-02-19; 28-39-93
ООО «Гарант-Техно»	Рязань	г. Рязань, ул. Пушкина, д.14,	4912	76-88-01,76-34-83
Видикон-Сервис	Самара	г. Самара, ул. Мориса Тореза, д.137	846	262-62-62
Видео-Сервис Самара	Самара	г. Самара Московское шоссе 24 км, д. 5	846	225-12-73
ООО «СЦ «Курсор-Сервис»	Санкт-Петербург	г. Санкт–Петербург, Загребский бульвар, д.33	812	701-73-97,708-20-19
Видео-Сервис	Саранск	г. Саранск, ул. В. Терешковой, 18 А	8342	24-98-58; 57-19-19
ООО "Телеателье Союз"	Сарапул	г.Сарапул, ул. Советская, д.88	3414	732614;89124529150
ЭЛ-Сервис	Саратов	г.Саратов, ул.Шелковичная, д. 64/66	8452	572953,572954,572955

Название	Город	Адрес	Код города	Телефон
ИП Гусев В.А.	Сасово, Рязанская обл.	г. Сасово, ул. Малышева, д.49	49133	2-27-70;5-14-31
Варенбуд В.И.	Северодвинск	г. Северодвинск, ул. Гагарина, д.12	8184	58-72-21; 27-84-62
Телемир-Сервис	Симферополь	г. Симферополь, ул. Ковыльная, д.72	0652	69-07-78, (050)424-68-30
ООО «Реал-2001»	Симферополь	г. Симферополь, ул. Кечкеметская, д.198		8(978)831-30-26
Ремонт бытовой техники	Соликамск	г.Соликамск, ул. Белинского, д.11	34253	28526
ООО «Техно-Сервис»	Ставрополь	г. Ставрополь, ул. 7-я Промышленная, д. 6	8652	395530
Экспресс-Сервис	Старый Оскол	г. Старый Оскол, мкр. Олимпийский, д.7	4725	42-41-00
Вега-Сервис	Тамбов	г.Тамбов, ул Киквидзе, 69	4752	73-94-01; 73-94-03
ООО «ПАРАГРАФ-ДИЗАЙН»	Тверь	г. Тверь, б-р Шмидта д.18	4822	475858, 476565, 89106476565
Стэко-сервис	Тверь	г. Тверь, пр-т Чайковского, д.6	4822	32-00-23,35-40-81
ИП Яковлев С.Н.	Тихорецк	г. Тихорецк, ул. Гоголя, д.2/2	86196	7-20-53
Бытовик	Тобольск	г.Тобольск пер. Знаменский стр. 4 ТЦ „Симпатия,, пав. № 42 АСЦ, "Бытовик"	3456	27-34-39
ГлавБытСервис	Томск	г. Томск, ул. Маяковского, д. 25/7	3822	266865, 266462
ООО "К-сервис"	Тула	г.Тула, ул. Ф.Энгельса, д. 89	4872	32-56-07
ООО "Быт-Сервис"	Тула	г. Тула ул Штыковая, д. 45	4872	470206, (953) 431 44 81
Ваш дом	Тюмень	г. Тюмень, ул. Ватутина, д.55	3452	99-49-09; 46-69-91
СЦ Канифоль	Тюмень	г. Тюмень, ул. Николая Зелинского, д.24		+7 (929) 269-56-60
ЮФФА	Улан-Удэ	г.Улан-Удэ, ул.Жердева, д.138	3012	41-92-99
Ремикс	Ульяновск	г. Ульяновск., ул. Аبلукова , д. 41	8422	48-92-92, 48-90-25
СОВРЕМЕННЫЙ СЕРВИС	Ульяновск	г.Ульяновск, ул.Металлистов, д.16/7	8422	73-29-19, 73-44-22
ООО «Техносервис»	Уссурийск	г. Уссурийск, ул. Советская, д.96	4234	33-53-05, 33-51-80
ООО «Импорт-Сервис»	Уфа	г. Уфа, проспект Салавата Юлаева, д. 59	347	2524697
Сервис-Центр Регион	Уфа	г. Уфа, Башкортостан, ул. Аксакова, д.73	347	251-13-27; 251-79-79; 223-60-60
ЦТО «Альфа-Сервис»	Ханты-Мансийск	г. Ханты-Мансийск, ул. Обская, д. 29; г. Урай, 2-й мкр., д. 46 (34676) 222-61	3467	30-00-01;30-00-05;35-67-00;35-67-01;(34676) 222-61
ООО «Инфолайн»	Чебоксары	г. Чебоксары, Президентский б-р, д.11	8352	62-26-19, 62-38-90
ООО «ВТИ-Сервис»	Чебоксары	г. Чебоксары, пр. М.Горького, д.32/25	8352	410373;431532
Рембыттехника	Челябинск	г. Челябинск, ул. Производственная, 8Б	351	239-39-90; 239-39-66
ООО РСЦ «Подебус»	Челябинск	г. Челябинск, ул. Ворошилова, д.57 В	351	2251313, 2361240
ООО "Ваш Мастер"	Череповец	г.Череповец, ул. Батюшкова, д.7	8202	31-36-07,64-22-73
Пучкин О.А.	Черкесск	г.Черкесск, ул. Первомайская, 48, офис 11	87822	6-19-15
ST Сервисный центр	Чита	г. Чита, ул. Байкальская, д.19, ТЦ «Хамаль», 2 этаж, г.Чита, ул.Трастовая, 54, ТЦ Кардинал.(холодильники)	3022	72-02-03
Сервисный центр «ДимКат»	Чита	г. Чита, Трастовая, 54 ТЦ « Кардинал»		8-914-462-5649
ИП Дукарт Д.Н.	Чусовой, Пермский край	г.Чусовой, ул. Мира, д.8, маг. Орбита		(919) 4658462
СЦ «Экспресс-сервис»	Шадринск	г. Шадринск, ул. Советская, д. 75, ул. Спартака д.51	35253	32552,61717
ИП Поляков О.В.	Шахты	г. Шахты, пр-т Победа революции, 111, к. 1, ком. 30	8636	23-72-27; 28-87-12
Пузеревский С.И.	Шахты	г. Шахты, пр-т Победы Революции, 85 офис 200	8636	22-30-00
АВИ-Электроникс	Ялта	г. Ялта, ул. Жадановского, 3		+79788423032
ТАУ	Ярославль	г. Ярославль, Московский пр-т, д. 1а, стр. 5	4852	79-66-77/78/79; 52-22-76/77; 79-21-00
ООО "Рослан-Сервис"	Ярославль	г. Ярославль, ул. Ньютона, д. 34	4852	44-00-40
ООО "Трио-Сервис"	Ярославль	г. Ярославль ул.Угличская, д. 12	4852	25-94-83
СЦ "ЯрСервис"	Ярославль	г.Ярославль, Ленинградский пр-т, д.52в	4852	900-242, 283-300, 284-400 (доб.203)

Уточнить адреса и телефоны авторизованных сервисных центров можно на сайте SHIVAKI.COM или по телефонам: (495)7852356, (495)9382731

Гарантийный срок указан в гарантийном талоне.



Срок службы изделия – не менее 5 лет со дня начала эксплуатации.

Продукция компании SHIVAKI.
Сделано в России.